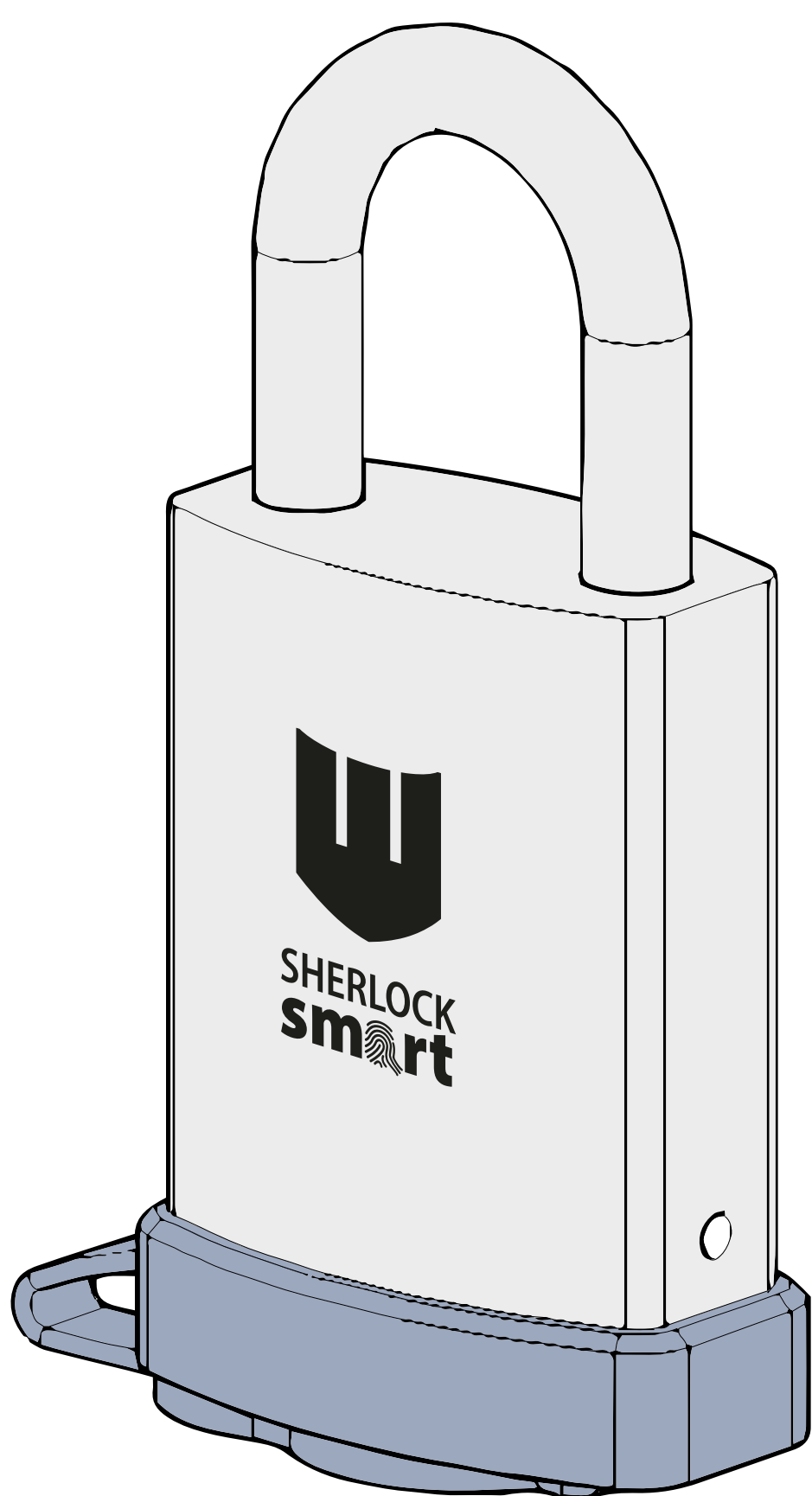




SHERLOCK
smart



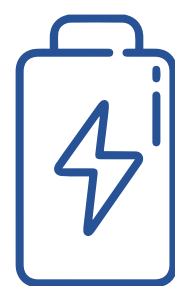
Водонепроникний



Ударостійкий
та пилозахищений

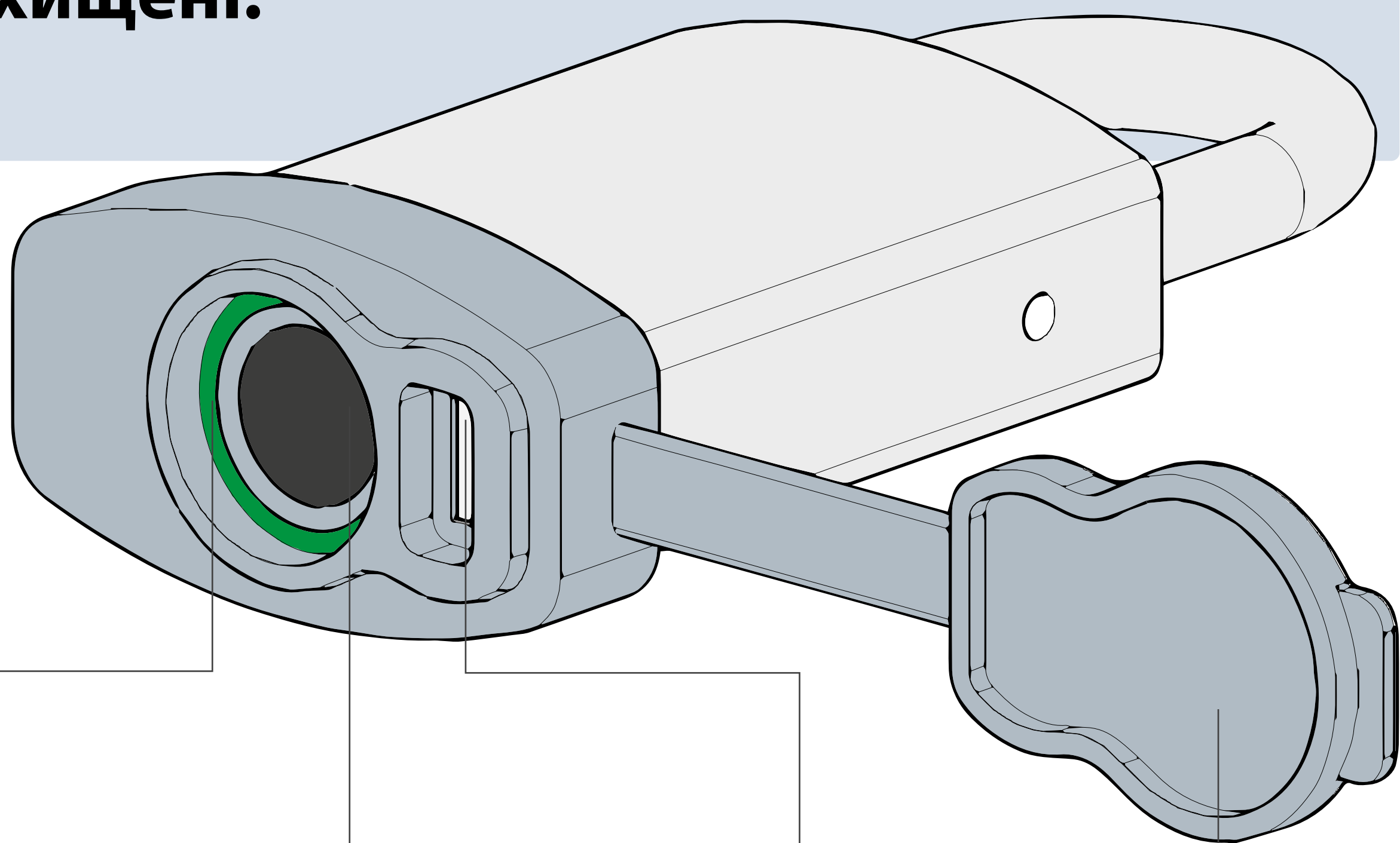


Швидка
ідентифікація



Зручна зарядка

Серія навісних замків SPL Sherlock спеціально розроблена для зовнішнього використання. Всі замки даної серії вологонепроникні, удароміцні та пилозахищені.



LED
індикатор

Сканер
відбитку

Зарядка
Micro USB

Захисна
кришка

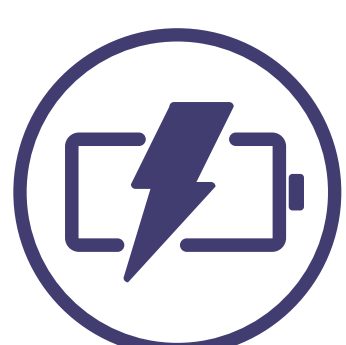
Детальні характеристики



2 адміністратора + 18 користувачів



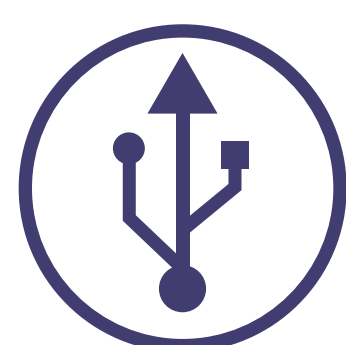
8 місяців в режимі очікування
6 місяців у режимі використання



Li-ion батарея, 250mAh,
100000 циклів заряду
Повна зарядка за 30 хвилин



Вологостійкість по стандарту IP68



Зарядка Micro USB



1500кг на відрив дужки



Режим роботи: від -20 C до +70 C

Додаткова інформація

Малий заряд батареї - якщо після відкриття замку індикатор блимає красним кьолором упродовж 5 секунд - рекомендуємо зарядити батарею.

Якщо замок повністю розрядився, ви можете зарядити його упродовж 2-3 хвилин від повербанка і замок почне працювати.

Інструкція з програмування замку і додавання відбитків

Замок в упаковці постачається від виробника в режимі «Демонстрація» і відкривається будь-яким відбитком пальця.

Програмування першого адміністратора

1



Притисніть палець до сканера відбитків і утримуйте 5 секунд

2



Тримайте палець поки індикатор не почне блимати синім коліром

3



Поки блимає зелений колір прикладіть палець 5 разів до сканеру для більш точного сканування відбитку

Програмування другого адміністратора

1



Притисніть палець другого адміністратора до сканера відбитків і утримуйте 5 секунд

2



Тримайте палець поки індикатор не почне блимати синім коліром

3



Прикладіть палець першого адміністратора для переходу в режим програмування. Після чого прикладіть палець другого адміністратора 5 разів.

Додавання відбитку звичайного користувача

1



Притисніть палець будь якого адміністратора і утримуйте 5 секунд

2



Тримайте палець поки індикатор не почне блимати синім коліром

3



Прикладіть палець першого адміністратора для переходу в режим програмування. Після чого прикладіть палець звичайного користувача 5 разів.

Інструкція з видалення відбитків

Увага!!! При видаленні відбитку адміністратора видаляються всі відбитки користувачів.

Видалення відбитку адміністратора

1



Прикладіть і утримуйте відбиток адміністратора, який треба видалити 12 секунд, поки індикатор не стане червоного кольору

2



Ще раз прикладіть відбиток адміністратора, для ідентифікації прав видалення

3



Замок перейшов в демо режим - налаштування по замовчуванню

Видалення відбитку користувача

1



Прикладіть і утримуйте відбиток користувача, який треба видалити 12 секунд, поки індикатор не стане червоного кольору

2



Прикладіть відбиток адміністратора, для ідентифікації прав видалення

3



Відбиток користувача видалено.